



TRICK STAR

スリップオンマフラー

取扱説明書

HONDA CBR250RR (17-)

TRICK STAR 製品をお買い上げ頂き、誠にありがとうございます。

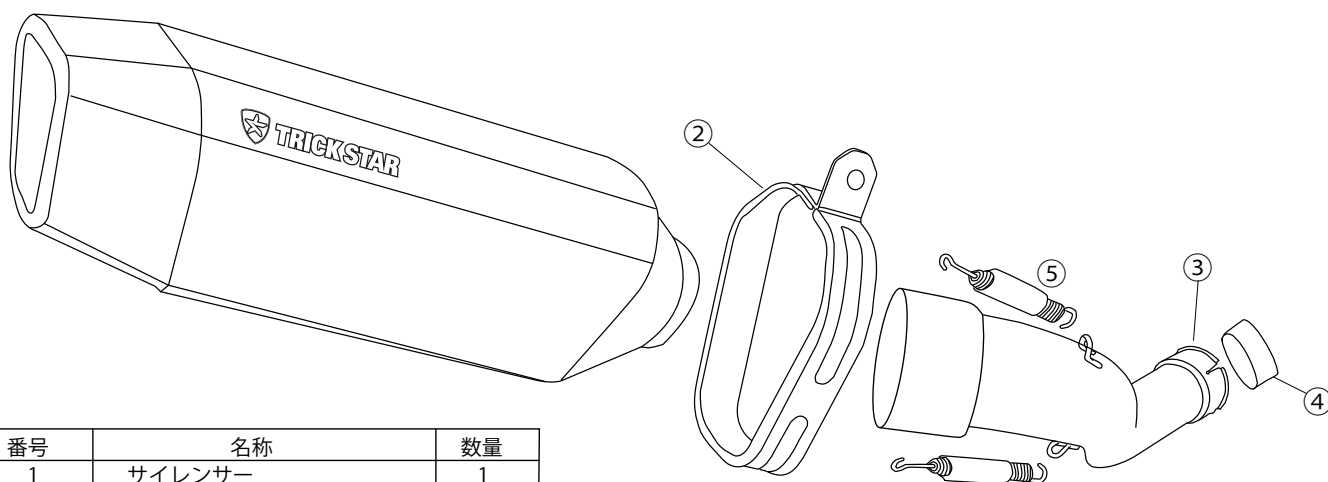
安全に取り付け、走行できるように、作業前には説明書を必ずお読みください。



- ・製品の取り付けには、専門技術が必要です。メーカー発行のサービスマニュアルを基本とし、確かな知識と技術を持ったメカニックによって行って下さい。
- ・作業はエンジン、マフラーが十分に冷めてから行ってください。火傷をする可能性があります。
- ・本製品は適用車種以外の車種には絶対に使用しないでください。
- ・取付けの際、車体のボルトを利用する箇所は、締付けのトルクはサービスマニュアルを参照の上、締付けて下さい。
- ・取付け走行後は定期的にネジの緩みや干渉部の状態等を点検して下さい。

マフラー構成図

①



番号	名称	数量
1	サイレンサー	1
2	サイレンサーバンド	1
3	スリップオンパイプ	1
4	ガスケット	1
5	マフラーズプリング	2

作業手順

1. 純正マフラーを取り外す。
2. ガスケットを付属のガスケットに交換しスリップオンパイプを差し込む。純正バンド使用。
3. サイレンサーをスリップオンパイプに差し込みスプリングをかける。
4. サイレンサーバンドを使用してサイレンサーをタンデムステップに取付する。
4. 各部ボルト、ナット類を締め付ける。



取り付け完了後の確認

- ・エンジンを始動する前に再度マフラーについた汚れをふき取って下さい。
- ・エンジンを始動して排気漏れがないか確認して下さい。漏れがあった場合はエンジンを停止し増し締めチェックをして下さい。(作業はエンジンが十分に冷えてから行って下さい。)
- ・走行をする前に各部のボルトナット類の増し締めチェックを行って下さい。走行中にマフラーやパーツが落下すると大変危険ですので必ず行って下さい)
- ・製品につきましては万全の管理を行っておりますが、万一不具合がございましたらお買い上げ日から一週間以内に当社又はお買い上げ店までお知らせ下さい
- ・製品の仕様、価格は予告なく変更することがございます。

TRICK STAR

株式会社モトハウス

愛知県名古屋市南区天白町5丁目13番地 営業時間 10:00~19:00

TEL:052-908-1486 FAX:052-619-7551 ✉ info@trickstar.jp

製品お問合せ **TEL. 052-908-1486 FAX. 052-619-7551** www.trickstar.jp